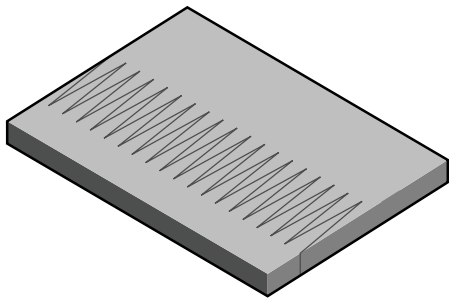
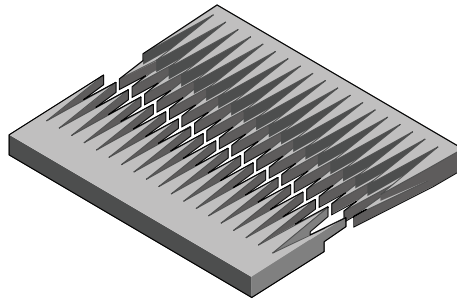


Endlosverbindungen / Endless Splices



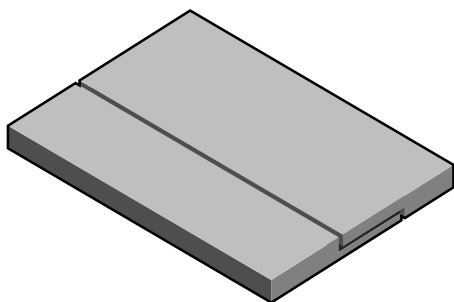
Fingerverbindung 90° / Finger Splice 90°

- Standard-Endlosverbindung für alle thermoplastischen Bänder
- *Standard Endless Splice for all thermoplastic belts*



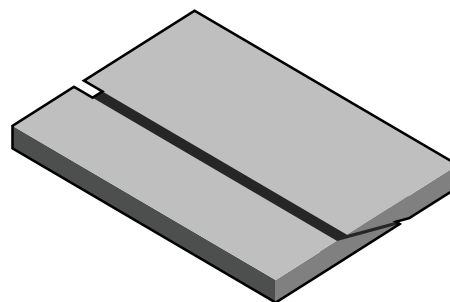
Überlappte Fingerverbindung 90° / Overlap Finger Splice 90°

- Standard-Endlosverbindung für hohe Belastungen und Biegewechsel
- *Standard Endless Splice for high strength and multi direction flexing*



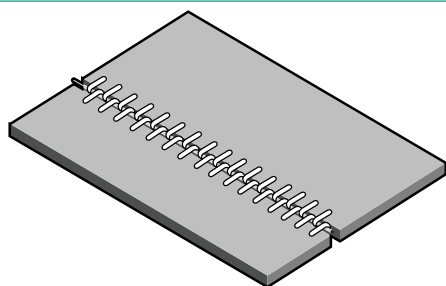
Stufenverbindung 90° oder schräg / Step Splice 90° or angle

- Empfohlene Endlosverbindung für abgelenkte Förderanlagen
- *Recommended for angular conveyors*



Ausgeschärfte Verbindung 90° oder schräg / Grind Splice 90° or angle

- Standard-Verbindung für alle nicht thermoplastischen Bänder
- *Standard for all non-thermoplastic belts*



Mechanische Verbindung / Fastener

- Ausgewählte Verbindungssysteme für alle Banddicken
- *Selected fasteners for all belt thicknesses*

Durch fortwährende Entwicklungen ist eine Änderung der Daten möglich. Mit Erscheinen dieser Spezifikation werden alle bisherigen Dokumentationen ungültig. Die Bode Belting GmbH schließt jede Haftung für unsachgemäße Benutzung dieser Informationen aus. Für alle Aktivitäten und Services der Bode Belting GmbH gelten die Allgemeinen Verkaufs- und Lieferbedingungen.

© Bode Belting GmbH, 2007

Because of continuous development, the presented data is subject to alteration. This data replaces that included in previous publications. Bode Belting GmbH excludes any liability for the incorrect use of the stated information. Subject to the general terms and conditions of sale and delivery, as applied by its operating companies, are all activities performed and services rendered by Bode Belting GmbH.

© Bode Belting GmbH, 2007

Bode Belting GmbH
Reeperbahn 35 / Haus 2
D-21481 Lauenburg
Germany

T + 49.(0)41 53.55 86 57
F + 49.(0)41 53.55 86 75
info@bodebelting.de
www.bodebelting.de